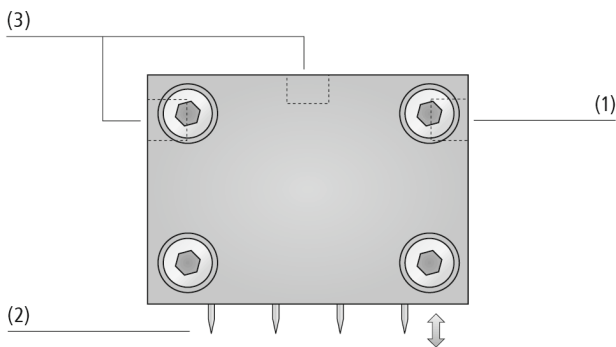


Préhenseurs à aiguilles SNG-M

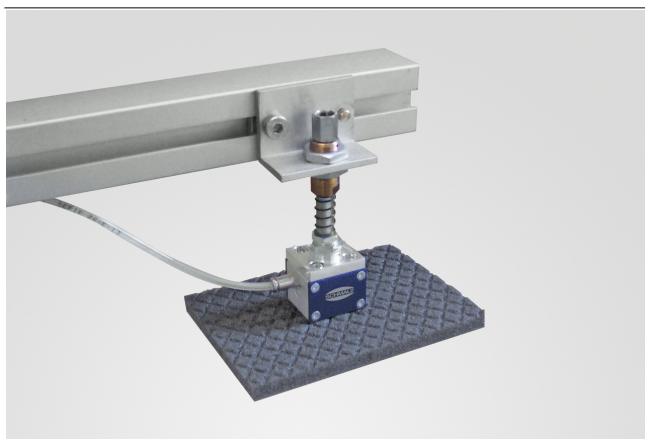
Course des aiguilles 3 mm



Préhenseurs à aiguilles SNG-M



Composition du système Préhenseurs à aiguilles SNG-M



Préhenseurs à aiguilles SNG-M pour la manipulation de pièces en mousse structurée

Adaptation aux applications spécifiques des secteurs d'activité

Applications

- Préhenseur à aiguilles pour la manipulation de composants peu résistants à la flexion ou de forme instable
- Manipulation de matières poreuses comme textiles composites, les étoffes non tissées, les filtres, les fibres de verre, les fibres de carbone, les fibres d'aramide, les mousses

Construction

- Carter en aluminium robuste
- Quatre aiguilles (2)
- Commande à l'aide d'air comprimé, retour des aiguilles par ressort à droite (1) ou à gauche / en haut (3)
- Connexion optionnelle du préhenseur à aiguilles via une plaque de fixation
- Angle de piqûre 30°

Points forts du produit

- La conception minimale permet une installation dans les espaces les plus restreints
- Effort minimisé pour actionner l'appareil grâce à un ressort de rappel.
- L'extension synchronisée des aiguilles garantit une manipulation sécurisée des pièces
- Adaptation parfaite à d'autres éléments de fixation grâce à la plaque de bride robot en option

Préhenseurs à aiguilles SNG-M

Course des aiguilles 3 mm

Code de désignation Préhenseurs à aiguilles SNG-M

SNG-M	–	4	–	0.8
1		2		3

1 – Désignation courte

Code	Modèle
SNG-M	Forme minimale

2 – Nombre d'aiguilles

Code	Nombre
4	4

3 – Diamètre des aiguilles

Code	Diamètre en mm
0.8	ø 0,8

Le préhenseur à aiguilles SNG-M est livré monté. Le produit consiste en :

- Préhenseur de type SNG-M

Pièces de rechange disponibles : monture à aiguilles

Accessoires disponibles : plaque de fixation (BEF-PL)

Données de commande Préhenseurs à aiguilles SNG-M

Type*	Réf. article
SNG-M 4 0.8	10.01.29.00001

*Vous trouverez les raccords rapides appropriés sous la rubrique « Raccords rapides » du chapitre « Filtres et raccords »

Données de commande Pièces de rechange Préhenseurs à aiguilles SNG-M

Type	Pièces de rechange*	Réf. article
SNG-M 4 0.8	Module aiguille	ERS SNG-M 4 0.8

*Jeu composé de 4 aiguilles et d'un piston de guidage et ressorts

Données de commande Accessoires Préhenseurs à aiguilles SNG-M

Type	Accessoires*	Réf. article
SNG-M 4 0.8	Plaque de fixation	BEF-PL 31x34x11.5 G1/4-IG SNG

*Avec vis de fixation

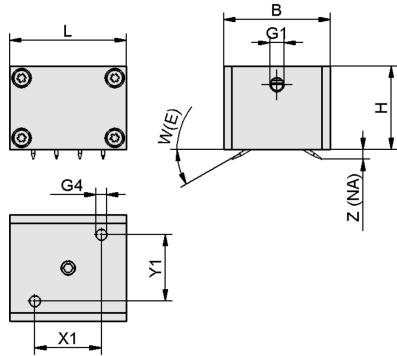
Données techniques Préhenseurs à aiguilles SNG-M

Type	Nombre d'aiguilles	Diamètre des aiguilles [mm]	Plage de pression (pression de service) [bar]	Température de travail [°C]	Position d'installation	Poids propre [g]
SNG-M 4 0.8	4	0,8	4,0 ... 6,0 bar	5 ... 60 °C	BEL	80

Préhenseurs à aiguilles SNG-M

Course des aiguilles 3 mm

Données de construction Préhenseurs à aiguilles SNG-M



SNG-M

Données de construction Préhenseurs à aiguilles SNG-M

Type	B [mm]	G1		H [mm]	L [mm]	W(E) [°]	X1 [mm]	Y1 [mm]	Z(NA) [mm]
SNG-M 4 0.8	33	M5-F	M4-F	25	35	30	20	20	3